

# ALEXANDER BED

## ASSEMBLY INSTRUCTIONS

Please follow instructions closely as deviation from these instructions may present a possible safety risk and may void your warranty.

It is recommended that assembly is done on a soft surface such as carpet to avoid any damage during assembly.

## CARE INSTRUCTIONS

Periodically check and re-tighten hardware.

## PARTS



**PART A X 8**  
φ 20mm



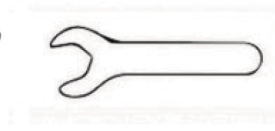
**PART B X 8**  
φ 13mm



**PART C X 8**  
5/16 X 15mm



**PART D X 1**  
M5 x 110mm



**PART E X 1**  
100mm



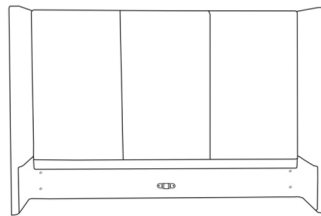
**PART F X 48**  
φ 4 X 30mm



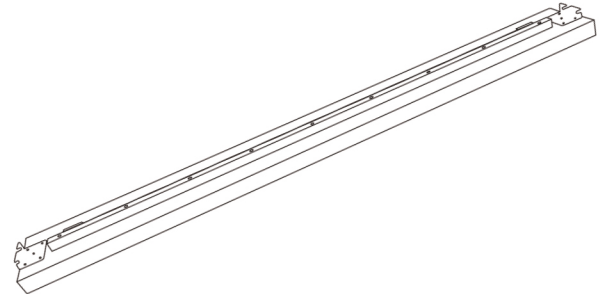
**PART G X 4**



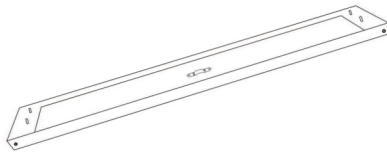
**PART H X 3**



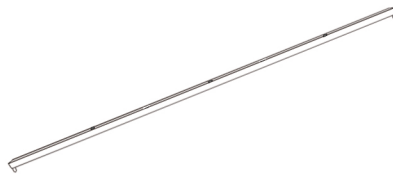
**PART I X 1**



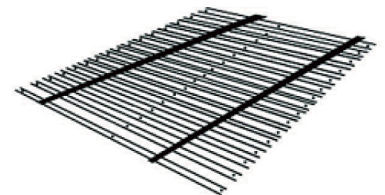
**PART J X 2**



**PART K X 1**



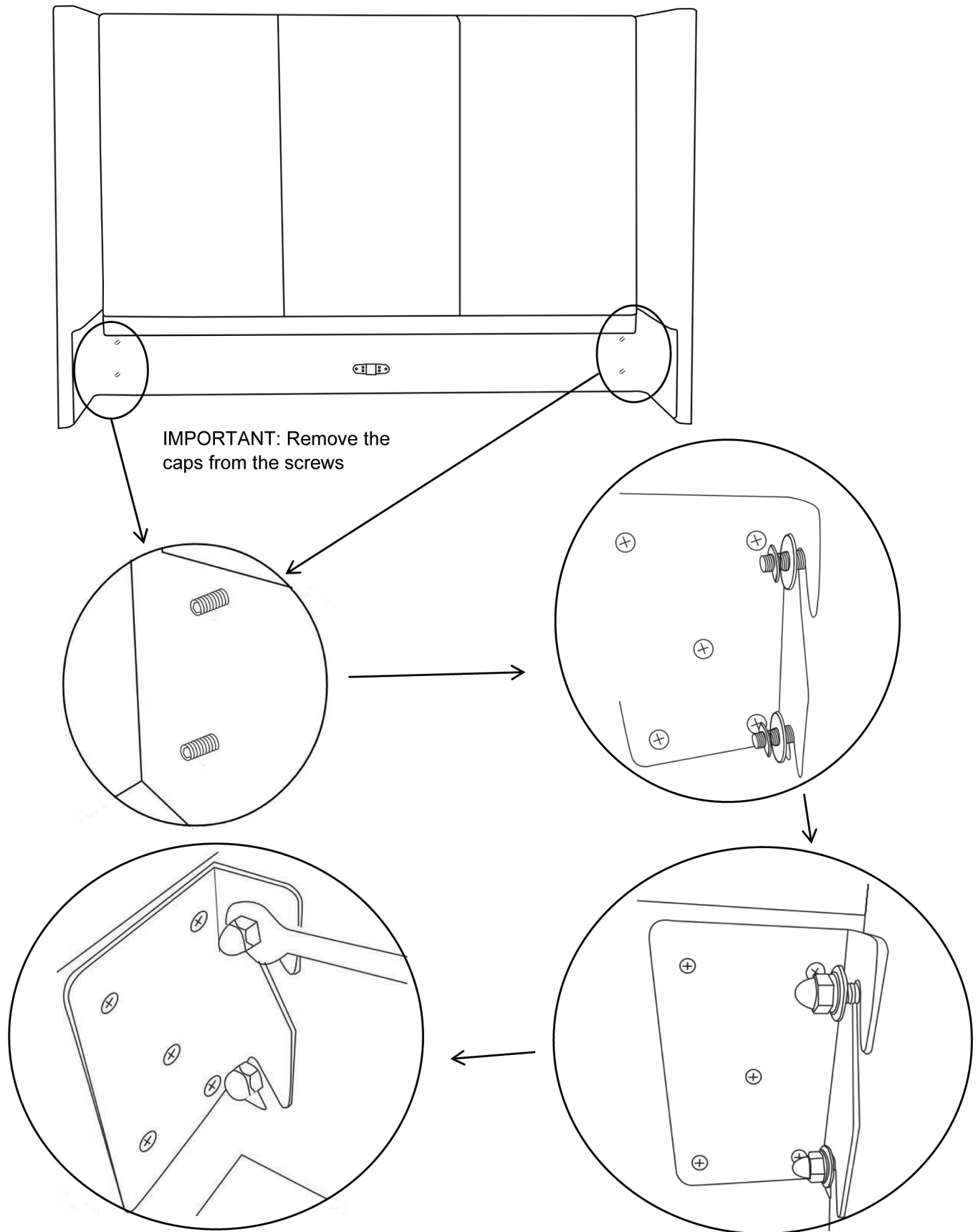
**PART L X 1**



**PART M X 1**

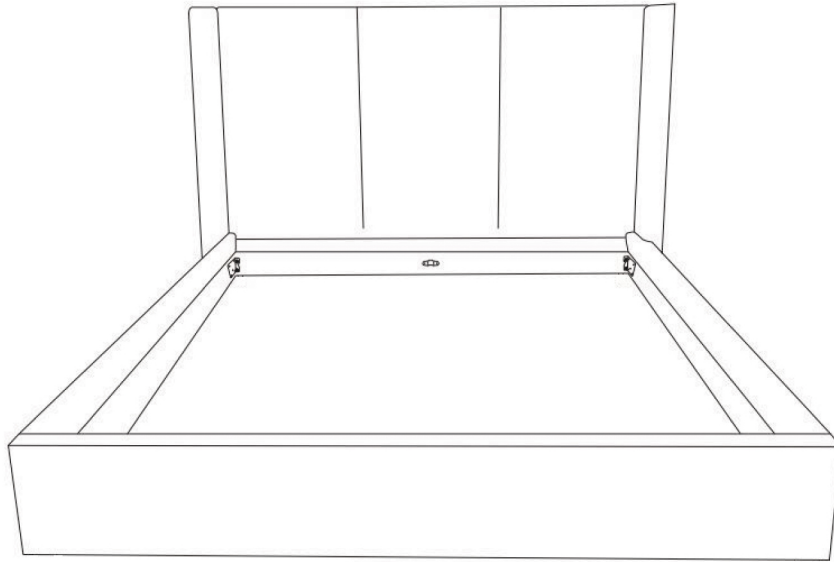
## ASSEMBLY

**Step 1.** Remove the plastic caps from the screws of the headboard (I) and footboard (K). Position the side rail (J) to hang from the screws on the headboard (I) and footboard (K). Next, using a washer (A), flat washer (B) and nut (C), securely connect all pieces together. See below instructions.

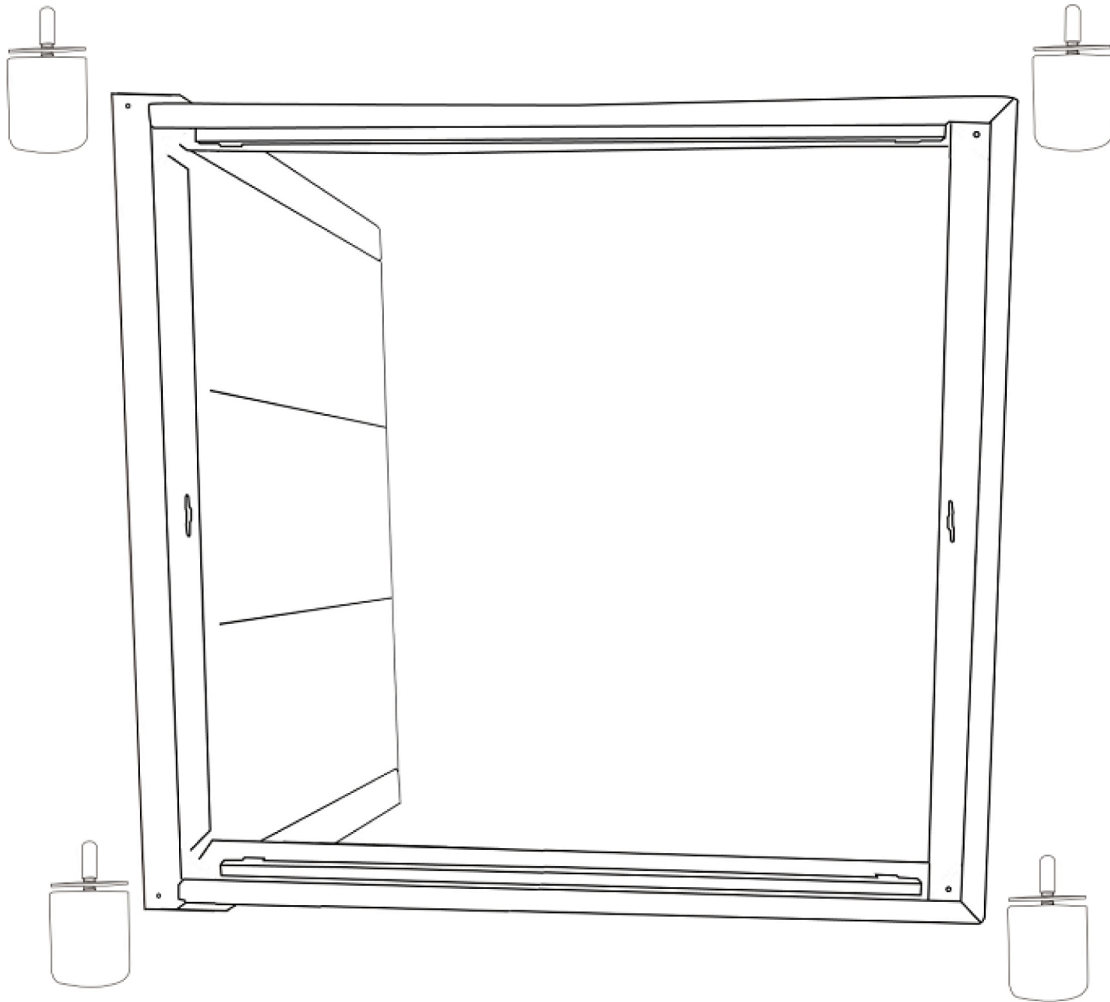


# URBAN BARN

**Step 2.** Carefully turn the bed frame over on its side onto a clean smooth surface such as carpet or cardboard. Assemble four side legs.

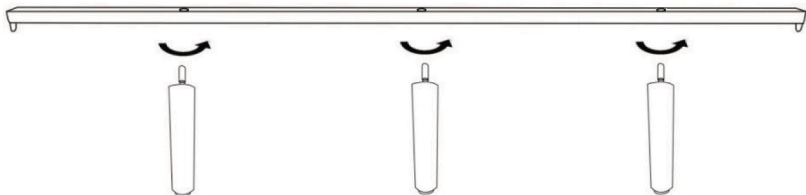


IMPORTANT: Remove the caps from the screws of the legs

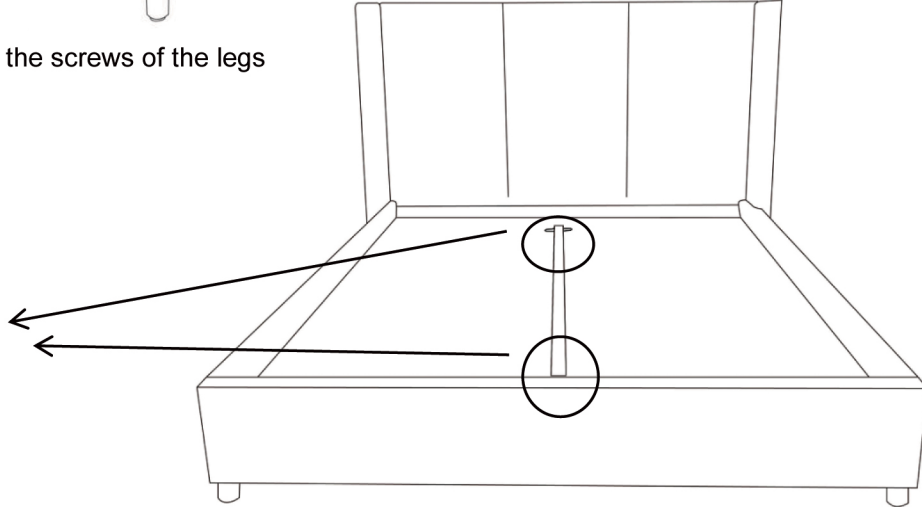
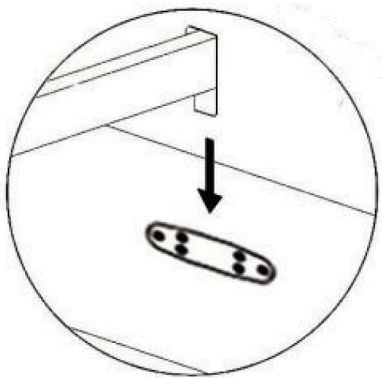


**URBAN BARN**

**Step 3.** Return the bed to its upright position. Assemble the middle leg (H) onto the center rail (L) and then attach to the bed frame. See below instructions.

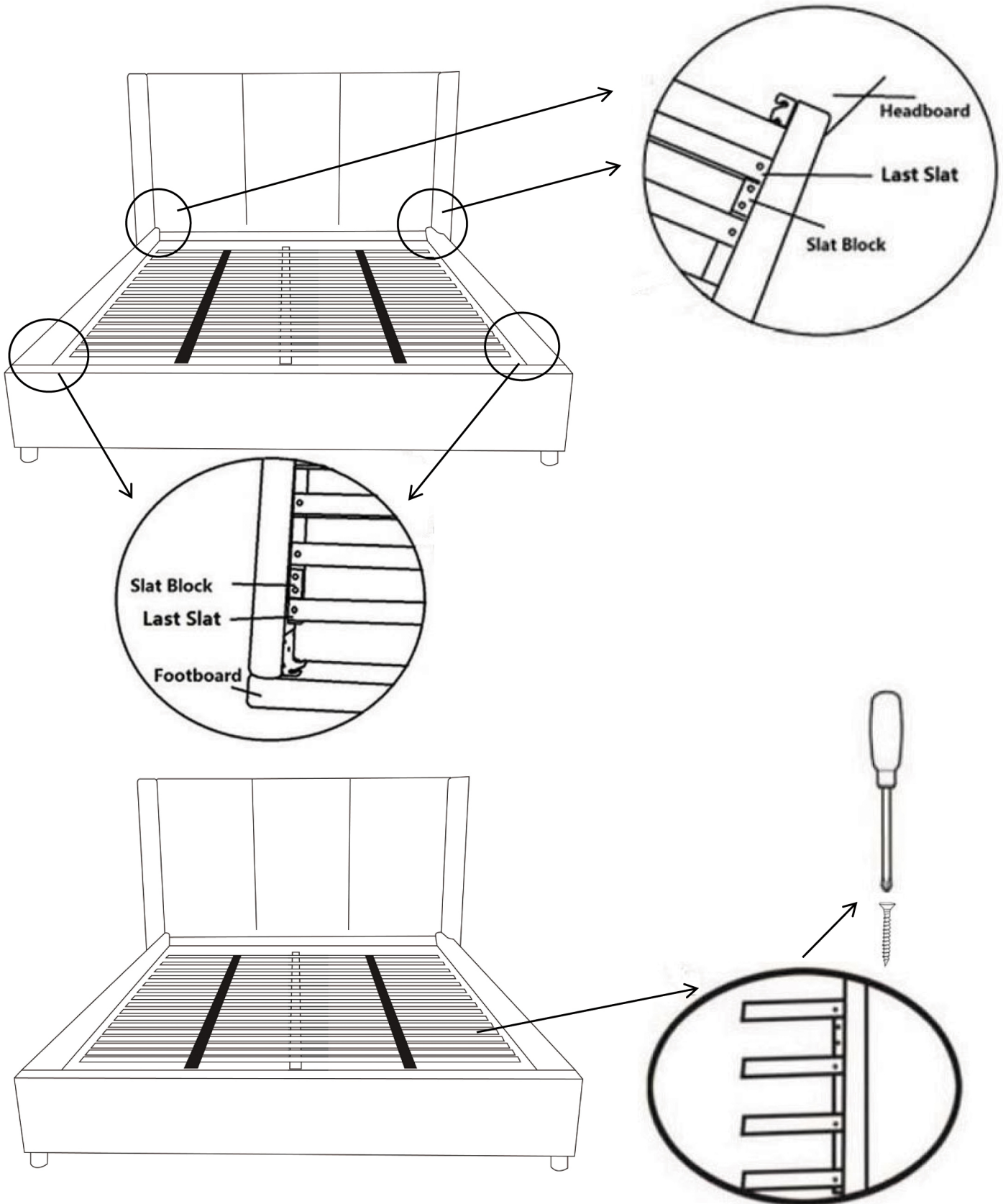


**IMPORTANT:** Remove the caps from the screws of the legs



(Continued on next page)

**Step 4.** Unroll the slat roll (M) onto the floor. Make sure the fabric strapping is facing upward. Lay slat roll onto the bed frame. Make sure the last slat locks into the slat blocks on the center rail (L) and the siderail (J) as shown below. Screw each rail down with provided screws (F). Screwdriver not included.



**URBAN BARN**

# LIT ALEXANDER

## INSTRUCTIONS D'ASSEMBLAGE

Veillez suivre attentivement ces instructions. Le non-respect de ces instructions pourrait poser un risque pour la sécurité et invalider votre garantie.

Il est recommandé d'assembler le produit sur une surface souple comme un tapis pour éviter d'endommager le produit pendant l'assemblage.

## INSTRUCTIONS D'ENTRETIEN

Vérifier régulièrement l'assemblage et resserrer les vis.

### PIÈCES



PIÈCE A X 8

φ 20mm



PIÈCE B X 8

φ 13mm



PIÈCE C X 8

5/16 X 15mm



PIÈCE D X 1

M5 x 110mm



PIÈCE E X 1

100mm



PIÈCE F X 48

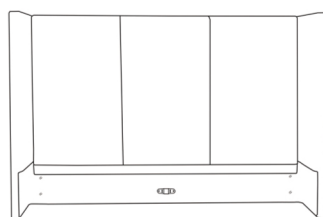
φ 4 X 30mm



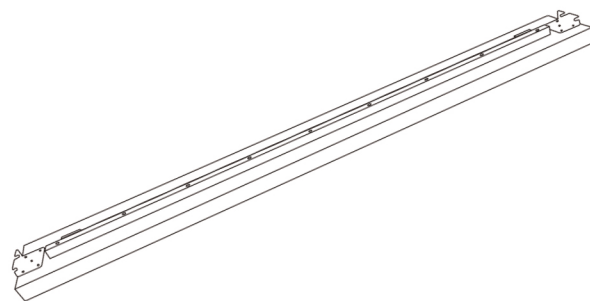
PIÈCE G X 4



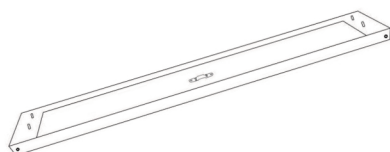
PIÈCE H X 3



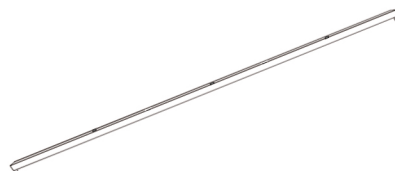
PIÈCE I X 1



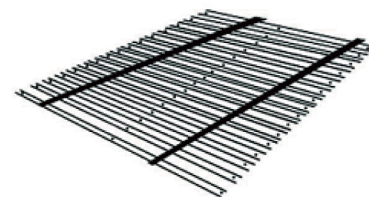
PIÈCE J X 2



PIÈCE K X 1



PIÈCE L X 1

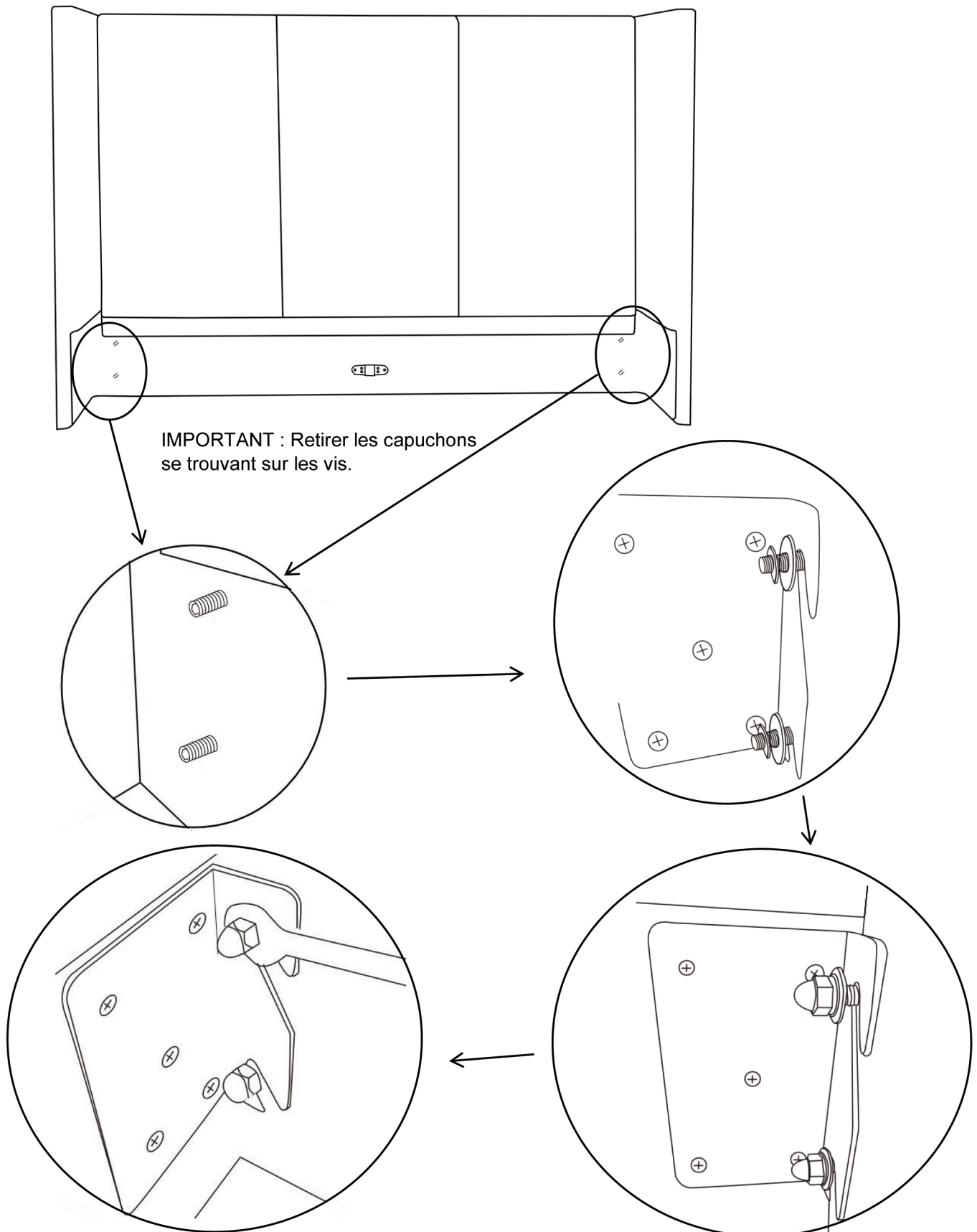


PIÈCE M X 1

# URBAN BARN

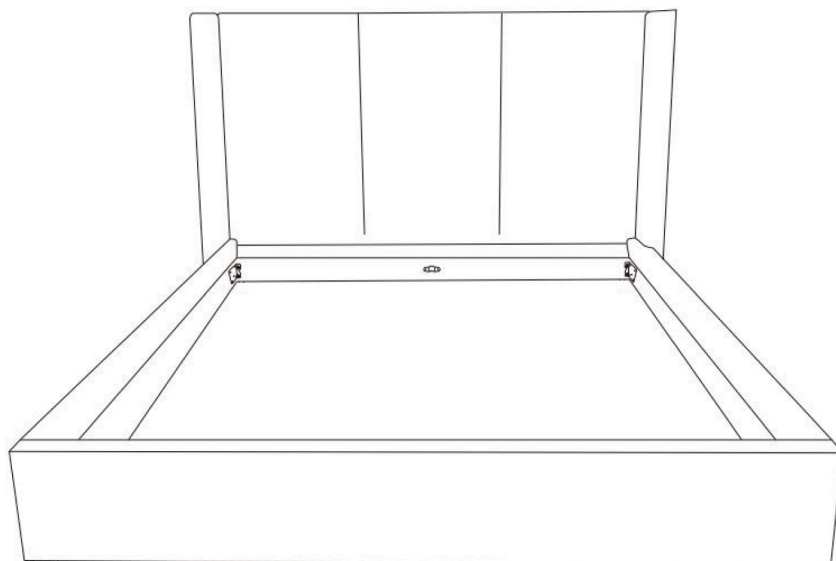
## ASSEMBLAGE

**Étape 1.** Retirer les capuchons de plastique des vis de la tête de lit (I) et du pied de lit (K). Positionner les côtés de lit (J) en les accrochant aux vis de la tête de lit (I) et du pied de lit (K). Utiliser une rondelle (A), une rondelle plate (B) et un écrou (C) pour sécuriser les pièces. Voir l'image ci-dessous.

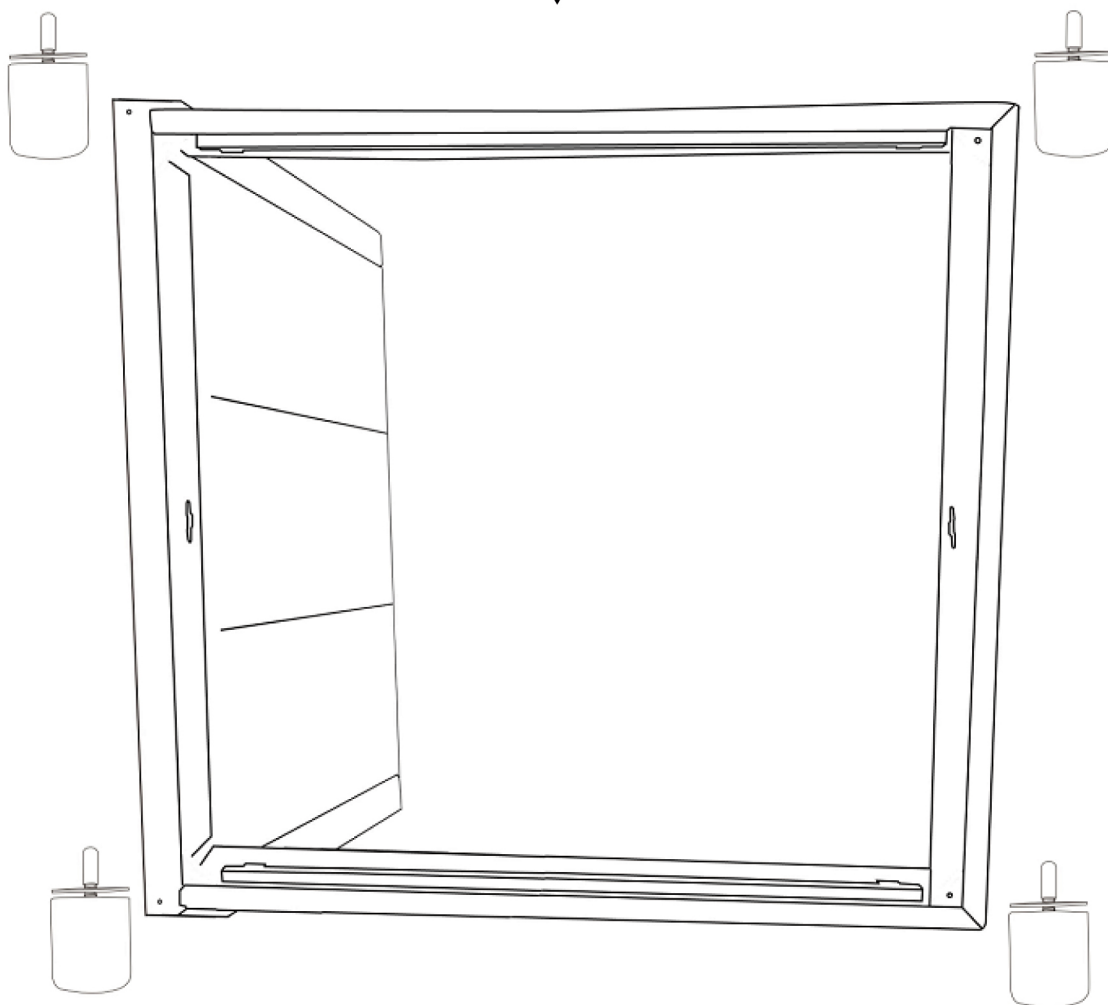


# URBAN BARN

**Étape 2.** Retourner délicatement le cadre de lit sur le côté, sur une surface propre et souple comme un tapis ou une grande feuille de carton. Rattacher les quatre pattes.



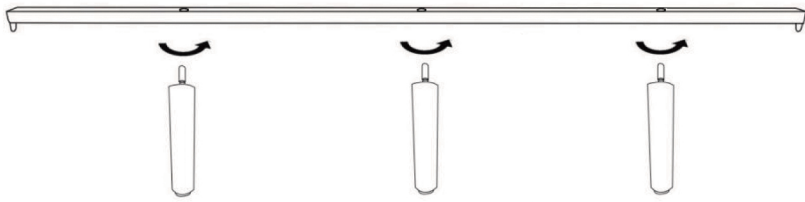
**IMPORTANT :** Retirer les capuchons se trouvant sur les vis.



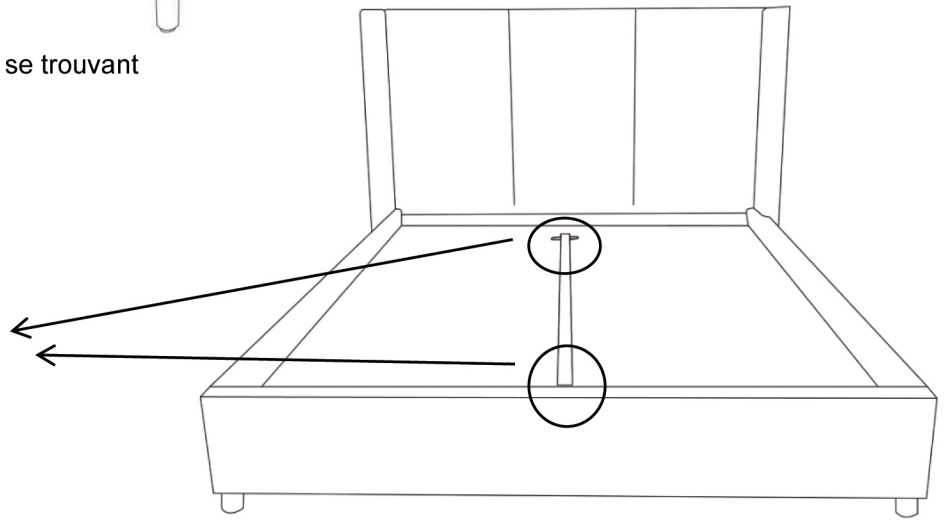
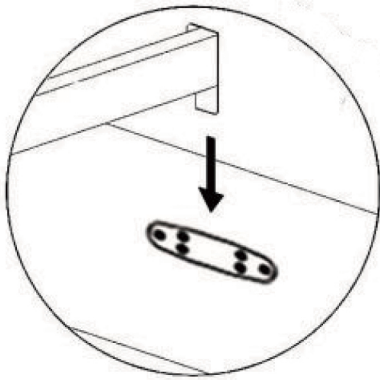
**URBAN BARN**



**Étape 3.** Remettre le cadre de lit en position horizontale, pattes sur le sol. Rattacher les pattes centrales (H) sur le rail central (L) et rattacher celui-ci au cadre de lit. Voir l'image ci-dessous.



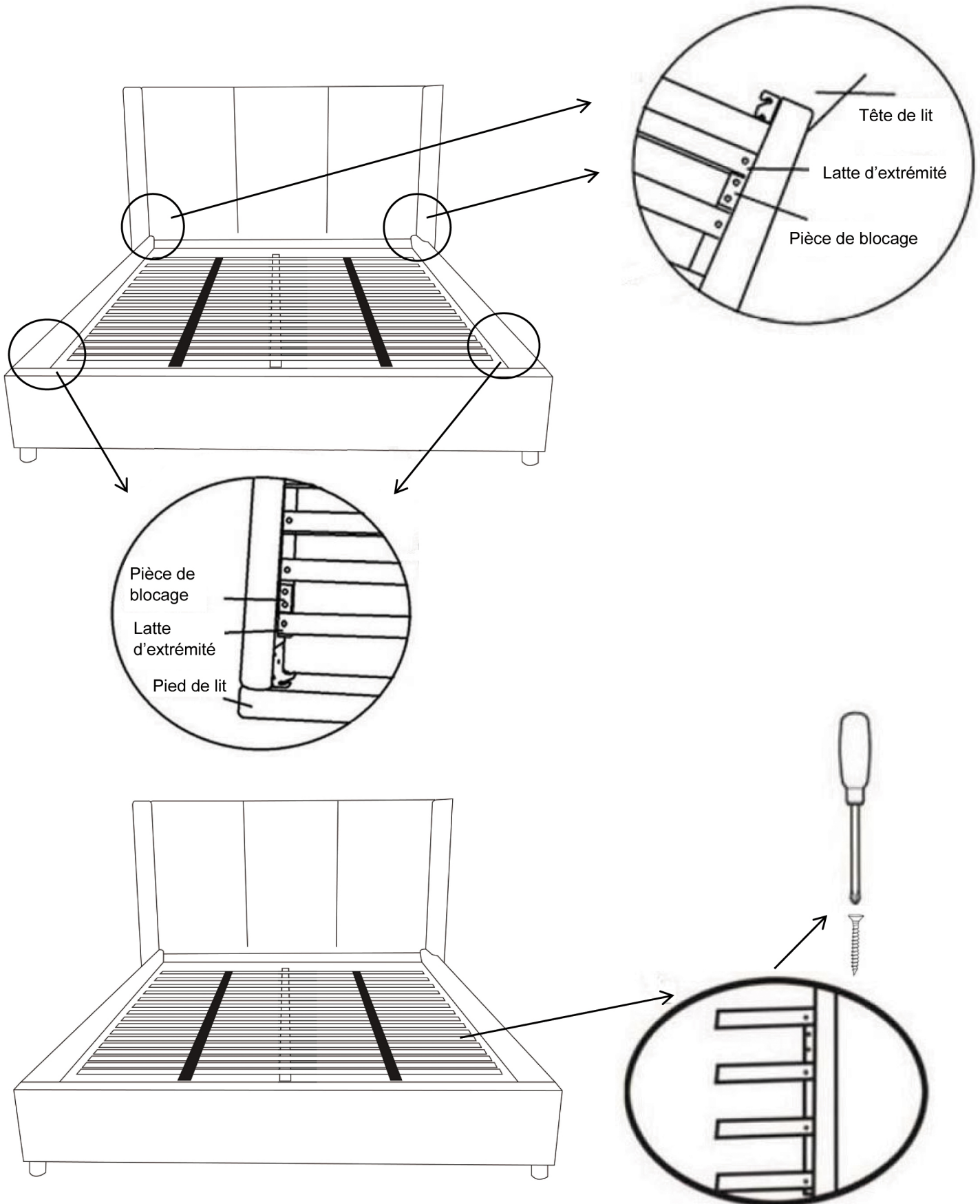
**IMPORTANT :** Retirer les capuchons se trouvant sur les vis des pattes.



(suite à la page suivante)

**URBAN BARN**

**Étape 4.** Dérouler le rouleau de lattes (M) sur le plancher. S'assurer que la bande de tissu se retrouve sur le dessus. Étaler le rouleau de lattes sur le cadre de lit. S'assurer que les lattes des extrémités sont bloquées sur le rail central (L) et les côtés de lit (J), comme sur l'image ci-dessous. Visser les lattes avec les vis (F). Tournevis non-inclus.



**URBAN BARN**